

Montage Sonderseitenklappen

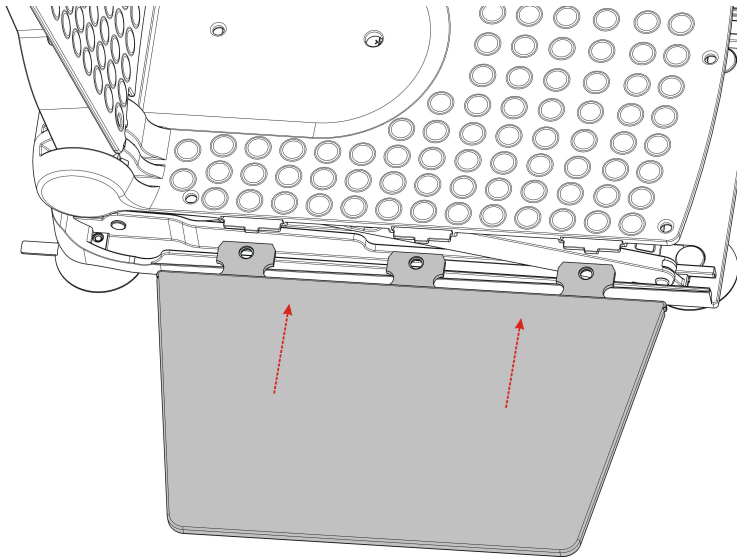
Assembly of the special sideflaps



Aquatec® Orca

1. Sonderseitenklappe mit der ungelochten Seite nach oben in die Aussparungen der Sitzplatte bis zum Anschlag einschieben.

Please guide the special sideflap - holes facing down - as far as it will go into the notches of the seat.



2. Clips von der Unterseite der Sitzplatte mit der abgeflachten Seite in Richtung Sonderseitenklappe in die Bohrung bis zum Einrasten eindrücken.

Please assemble the clip by pushing the clip itself into the holes of the sideflap - flattened flank facing the sideflap.

